

ІНСТРУКЦІЯ по користуванню ПКП «Кронос-ОП8»

1. Основні терміни

При описі роботи з клавіатурою використовуються наступні скорочення і терміни:

- екран - екран рідкокристалічного індикатора;
- сигнал "Підтвердження" - звуковий сигнал, що супроводжує успішне виконання дії (два коротких сигналу);
- сигнал "Відмова" - звуковий сигнал, що супроводжує відмову системи від виконання дії (три коротких сигналу);
- назва кнопок клавіатури (0-9, EXIT, ENTRY, ALARM, ZONE OMIT, CODE, CHIME, AUTO TEST, PART GUARD, RESET, FULL GUARD, PROG) застосовується при описі послідовності натискання кнопок;
- назва кнопок клавіатури з символами підкреслення означає натискання та утримання відповідної кнопки в натиснутому стані протягом 2 сек. до тривалого звукового сигналу (наприклад _EXIT_, _ENTRY_, і т.д.);
- пароль - послідовність з 6-ти цифр, що ідентифікує користувача системи. При відображенні пароль має формат XX-XXXX. Паролі призначаються для системи в цілому, а не для кожної клавіатури (якщо клавіатур кілька);
- номер пароля - перші дві цифри пароля (від 30 до 63) містять порядковий номер користувача в системі. Для різних користувачів номер пароля завжди різний.
- кодова послідовність пароля чотири останні цифри пароля. На відміну від номера пароля кодова послідовність є конфіденційною інформацією. У процесі функціонування системи кодова послідовність може бути змінена.
- системний пароль - пароль, який дасть доступ до функцій програмування параметрів системи. Код системного пароля завжди 00. Системний пароль не може бути використаний для постановки під охорону або зняття з охорони.
- шлейф сигналізації (ШС) - двухпроводная електрична сполучна лінія, до якої включаються охоронні або пожежні сповіщувачі.
- зона - один або кілька ШС, програмно об'єднаних таким чином, щоб операції постановки / зняття здійснювалися одночасно.
- частота мерехтіння символів: рідко - 1 раз в секунду; середньо - 2 рази на секунду; часто - 5 разів на секунду.

2. РОБОТА З КЛАВІАТУРОЮ

Після підключення клавіатури і програмування параметрів системи клавіатура готова до роботи

2.1 Режим відображення стану зон

Клавіатура спочатку знаходиться в режимі відображення стану зон. В цей режим клавіатура повертається автоматично з будь-якого режиму, якщо протягом 1 хв. не було натиснуто жодної клавіші клавіатури. В цьому режимі клавіатура відображає стану зон і інформує користувача про несправності системи (методи усунення несправностей наведені в керівництві з експлуатації ППКОП "Кронос-ОП8").

Якщо система функціонує без збоїв, то в верхньому рядку відображається номер зони, а в нижньому рядку стан відповідної зони, в іншому випадку на екран виводиться один із текстових повідомлень, наведених в табл. 1 (для того, щоб прибрати з екрану повідомлення про несправності, натисніть RESET). На екрані одночасно відображається 5 зон (рис. 1). Для прокрутки зображення на екрані вліво або вправо за допомогою клавіш 7 і 9 відповідно.

Якщо клавіатурі не призначені для відображаються зони, то на екрані, замість стану зон, виводиться текстове повідомлення "<< НЕ ПРИЗНАЧЕНО >>".

У момент переходу однієї з відображених зон в стан тривоги або пожежі включається звуковий супровід (протягом 30 сек.), яке можна відключити, натиснувши клавішу CHIME.

< 01 02 03 04 05 > < Ох Ох НС НС Тр >
--

Малюнок 1. Режим відображення зон.

Таблиця 1. Повідомлення про несправності системи.

Повідомлення	Примітка
" НЕМАЄ МЕРЕЖІ 220V"	Відсутня напруга мережі
" НЕМАЄ АКУМУЛЯТОРА"	Відсутня, або вийшла з ладу акумуляторна батарея
"НЕМАЄ ТРАНСИВЕРАМИ"	Відсутня, або вийшов з ладу модуль трансивера
"НЕМАЄ СИРЕНИ"	Відсутня сирена

"ПЕРЕГРІВ"	Порушений температурний режим роботи централі
------------	---

2.2 Режим введення пароля користувача

Режим введення пароля призначений для перевірки прав користувача. Доступ до всіх функцій системи здійснюється тільки через режим введення пароля.

Даний режим доступний з режиму відображення стану зон після натискання клавіші CODE.

На запрошення «Введіть пароль», введіть з клавіатури 6-ти значний пароль або утримуйте _RESET_ для повернення в режим відображення стану зон.

При введенні пароля, він відображається символами X (див. Рис.2). Після введення шостий цифри пароля, клавіатура автоматично переходить в режим перевірки пароля.

Якщо допущена помилка при наборі пароля, натисніть RESET, і повторіть введення пароля.

Якщо введено неправильний пароль, звучить сигнал Відмова. Якщо за три спроби Ви не ввели вірний пароль, клавіатура буде заблокована на 30 сек.

Якщо введено правильний пароль, клавіатура за замовчуванням переходить в режим очікування команди користувача.

ВВЕДІТЬ ПАРОЛЬ
XX-XXXX

Малюнок 2. Режим введення пароля.

2.3.Режим очікування команди користувача

З цього режиму користувач може дати команду системі на зміна стану зони (постановка під охорону, зняття з охорони або тривоги, зняття з тривоги).

Після переходу в даний режим на екран виводиться повідомлення (див. Рис.3)

Обрані зони:
<ВСІ ДОСТУПНІ>

Малюнок 3. Режим очікування команди.

При необхідності змінити стан не всіх зон, а тільки кількох, перейдіть в режим введення зон. Режим введення зон дозволить вибрати зони, для яких буде далі виконана зазначена Вами команда.

Система може виконати наступні команди для обраних зон:

- **Постановка ПІД ОХОРОНУ:** натисніть і утримуйте _EXIT_, після натискання клавіші повідомлення на екрані зміниться (див. Рис.4);
- **ЗНЯТТЯ З ОХОРОНИ ТА ЗНЯТТЯ ПІСЛЯ ТРИВОГИ:** натисніть і утримуйте __ENTRY_ повідомлення на екрані зміниться (див. Рис.5);
- **ЗНЯТТЯ ПІСЛЯ ТРИВОГИ:** натисніть і утримуйте __ALARM_, повідомлення на екрані зміниться (див. Рис 6):

Взяти під охорону
<ВСІ ДОСТУПНІ>

Малюнок 4. Команда постановки під охорону

Зняти с охр/трєв
<01 03 >

Малюнок 5. Команда зняття з охорони і після тривоги.

Зняти тривоги
<ВСЕ ДОСТУПНІ>

Малюнок 6. Команда зняття після тривоги

Після зміни зображення на екрані продовжуйте утримувати клавішу відповідної команди, до тих пір, поки клавіатура не перейде в режим відображення стану шлейфів. Проконтролюйте зміна стану обраних зон.

Для відмови від виконання команди і виходу з режиму очікування команди користувача утримуйте _RESET_.

2.4. Режим введення зон

Режим введення зон призначений для вказівки зон, для яких необхідно виконати команду зміни стану. Даний режим доступний з режиму очікування команди користувача після натискання PART GUARD.

Приклад зображення на екрані наведено на рис.7.

```
Введення зони: 00 (-)
<ВСІ ДОСТУПНІ>
```

Малюнок 7. Режим введення зон.

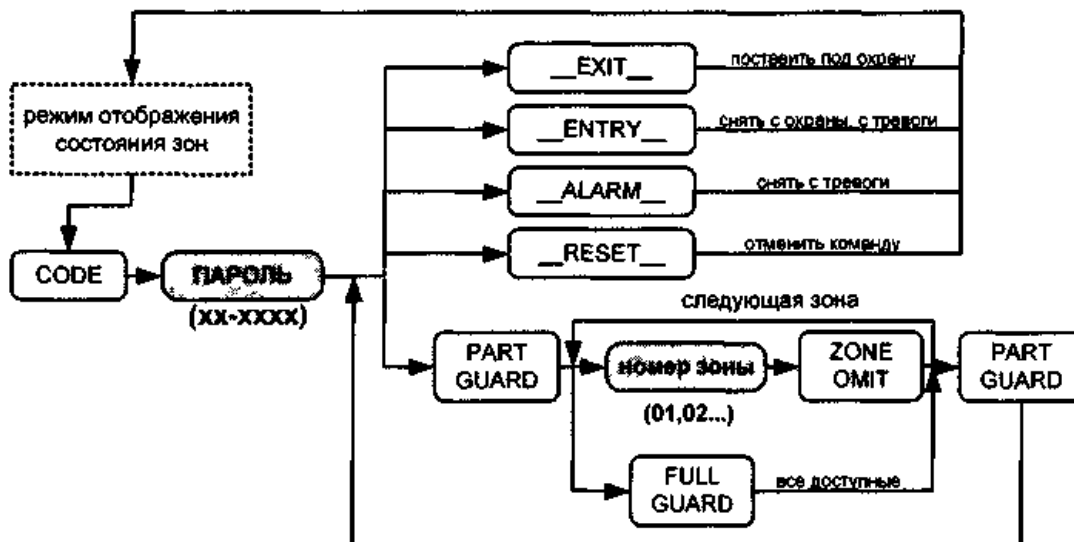
Для вибору зони, наберіть її номер на клавіатурі (наприклад, 01,02, і т.д.). В круглих дужках відображається стан зони або два знака тире, якщо зона не доступна для вибору.

Після того, як номер зони набраний, натисніть ZONE OMIT. Якщо зона доступна для вибору, вона буде додано до списку зон, який відображається в нижній частині екрана.

Повторіть додавання в список для кожної зони, стан якої Ви хочете змінити.

Якщо Ви помилилися, і додали в список невірну зону, натисніть FULL GUARD (замість списку зон на екрані з'явиться напис <ВСЕ ДОСТУПНІ>), і повторіть введення зон.

Для повернення в режим очікування команди користувача, натисніть «PART GUARD». У нижній частині екрана буде показаний список зон, які Ви перед цим вказали. Одночасно список відображає 5 номерів зон, щоб пересуватися по списку вліво і вправо за допомогою клавіш 7 і 9 відповідно.



Малюнок 8. Граф-схема введення команд зміни стану зон.

2.5. Приклад роботи з клавіатурою

Припустимо: клавіатура знаходиться в режимі відображення стану зон, на клавіатурі відображаються зони з номерами 01, 02, 03 і 04. Користувач має доступ до всіх 4-м зонам.

Всі перераховані зони знаходяться в нормальному стані і ні одна зона не порушена, ППКОП харчується від мережі 220V, всі пристрої системи функціонують без помилок (рис. 9).

```
<01 02 03 04 >
<НС НС НС НС >
```

Малюнок 9. Початковий стан зон.

Приклад 1: необхідно поставити під охорону всі чотири шлейфи. Виконайте наступні дії:

- натисніть клавішу CODE, клавіатура перейде в режим введення пароля (рис.4);
- введіть пароль користувача, якщо пароль вірний, клавіатура перейде в стан очікування команди користувача;
- натисніть і утримуйте _EXIT_;

Після виконання команди постановки під охорону, клавіатура повертається в режим відображення станів зон. Всі зони повинні перейти в режим постановка під охорону (символи ВЗ). Після того, як закінчиться час на вихід і після підтвердження від ПЦС, зони перейдуть в режим охорони (рис.12).

<01	02	03	04	>
<0x	0x	0x	0x	>

Малюнок 10. Стан зон, після виконання прикладу №1

Приклад 2: зони знаходяться в режимі охорони (рис.10), необхідно зняти з охорони зони номер 01 і номер 03. Виконайте наступні дії:

- натисніть клавішу CODE, клавіатура перейде в режим введення пароля;
- введіть пароль користувача, якщо пароль вірний, клавіатура перейде в стан очікування команди користувача;
- натисніть клавішу PART GUARD, клавіатура перейде в режим введення зон;
- наберіть на клавіатурі номер першої зони (01), натисніть ZONE OMIT;
- наберіть на клавіатурі номер другої зони (03), натисніть ZONE OMIT;
- знову натисніть клавішу PART GUARD, клавіатура повернеться в режим очікування команди користувача.

Список обраних зон повинен містити дві зони (01 і 03);

- натисніть і утримуйте ENTRY;
- після того, як клавіатура повернеться в режим відображення стану зон, проконтролюйте стан зон 01 і 03. Обидві зони повинні перебувати в нормальному стані.

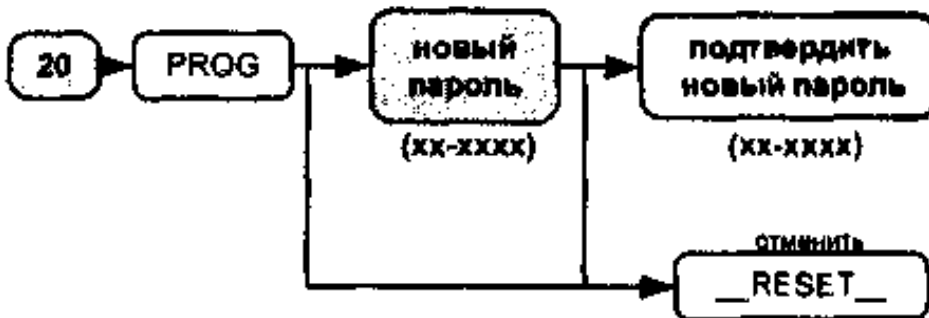
Ввод зони:03(OX)
<01 >

Малюнок 11. Приклад введення зон.

2.6. Програма № 20 "Додати пароль"

Програма призначена для реєстрації новою пароля в системі.

Після входу в програму запитуються пароль, який Ви хочете зареєструвати в системі. Потім введіть підтвердження паролі, Якщо Ви помилилися в процесі введення пароля, натисніть RESET, і повторіть введення, Граф схема програми представлена на рис. 12.



Малюнок 12. Граф-схема програми № 20 "Додати пароль"

2.7 Програма №21 "Видалити пароль"

Програма призначена для видалення існуючого пароля системи.

Граф схема програми представлена на рис. 13.

Після входу в програму запитуються номер пароля, який Ви хочете виключити з системи.

Для видалення пароля з зазначеним номером, утримуйте PROG



Малюнок 13. Граф-схема програми № 21 "Видалити пароль"

2.8 Програма № 22 "Доступ до зон"

Програма призначена для призначення користувачеві списку доступних зон.

Після входу в програму запитуються номер пароля, для якого Ви хочете призначити або змінити список доступних зон. Після введення номера пароля натисніть PROG, на екрані висвітиться номер обраного Вами пароля і список доступних зон (в нижньому рядку).

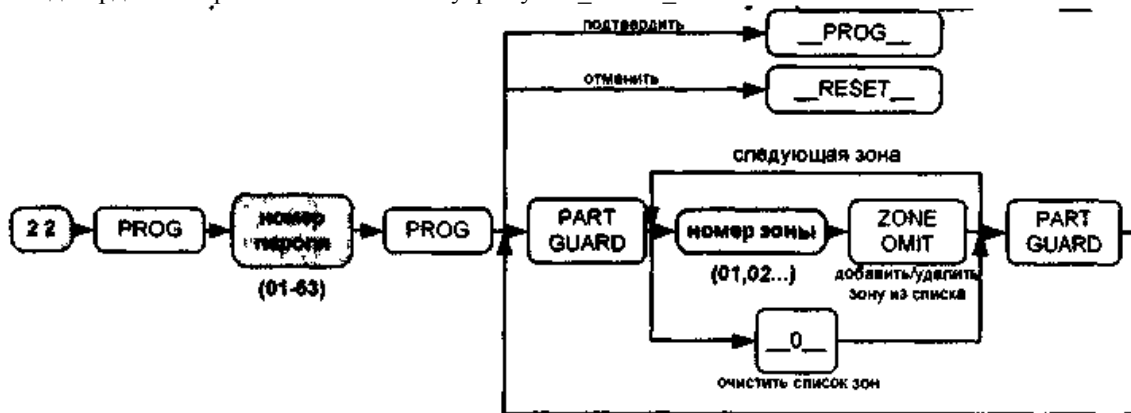
Якщо список зон не вміщається на екрані, використовуєте для прокрутки зображення вліво і вправо клавіші 7 і 9, відповідно. Прокрутка зображення активна тільки при відсутності миготливого курсору в правому верхньому вікні екрану (режим введення даних з клавіатури). Щоб перейти з режиму введення в режим

прокрутки, і назад, використовуйте клавішу PART GUARD.

Для зміни списку зон перейдіть в режим введення даних (натиснувши PART GUARD, після цього повинен з'явитися миготливий курсор), потім наберіть з клавіатури номер зони (01,02, ...) і натисніть ZONE OMIT. Якщо зона з таким номером відсутня в списку, то вона буде занесена в список. Якщо зона з зазначеним номером існує в списку, то вона буде виключена зі списку. Для очищення всього списку утримуйте _0_ в режимі введення даних.

Після того, як список відкоректований, вийдіть з режиму введення даних (натиснувши PART GUARD, миготливий курсор повинен зникнути).

Для підтвердження зроблених Вами змін утримуйте _PROG_.



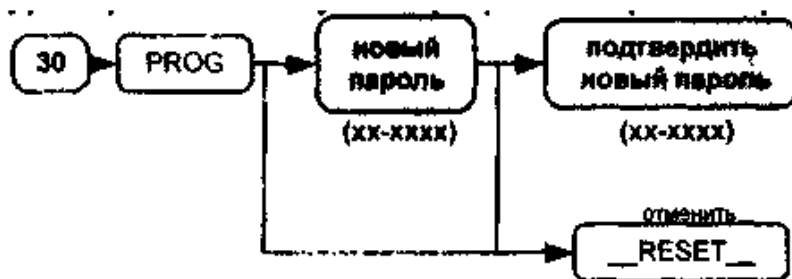
Малюнок 14. Граф-схема програми № 22 "Доступ до зон"

2.9 Програма № 30 "Змінити пароль"

Програма призначена для зміни кодової послідовності існуючого пароля (чотири останні цифри пароля). Номер пароля не може бути змінений (перші дві цифри пароля).

Кодова послідовність змінюється для пароля, який був використаний для входу в режим програмування. Для того щоб змінити пароль, увійдіть в режим програмування, і на запит пароля програмування, введіть пароль, який Ви хочете змінити. Далі наберіть номер програми (30), і натисніть PROG. На запит нового пароля, введіть новий пароль (перші дві цифри повинні збігатися в новому і в старому паролі). На запит підтвердження пароля, введіть новий пароль ще раз.

Якщо в процесі введення пароля Ви допустили помилку, натисніть RESET, і повторіть введення.



Малюнок 15. Граф-схема програми № 22 "Змінити пароль"

Якщо Ви хочете відмовитися від зміни пароля, утримуйте _RESET_, клавіатура повернеться з поточної програми в режим програмування.

У разі невдалих спроб постановки під охорону або зняття з охорони, необхідно зв'язатися з ПЦС по телефонній лінії і повідомити оператору про те, що трапилося (тел. : 23068, 21184, 22773, 067-488-0226).